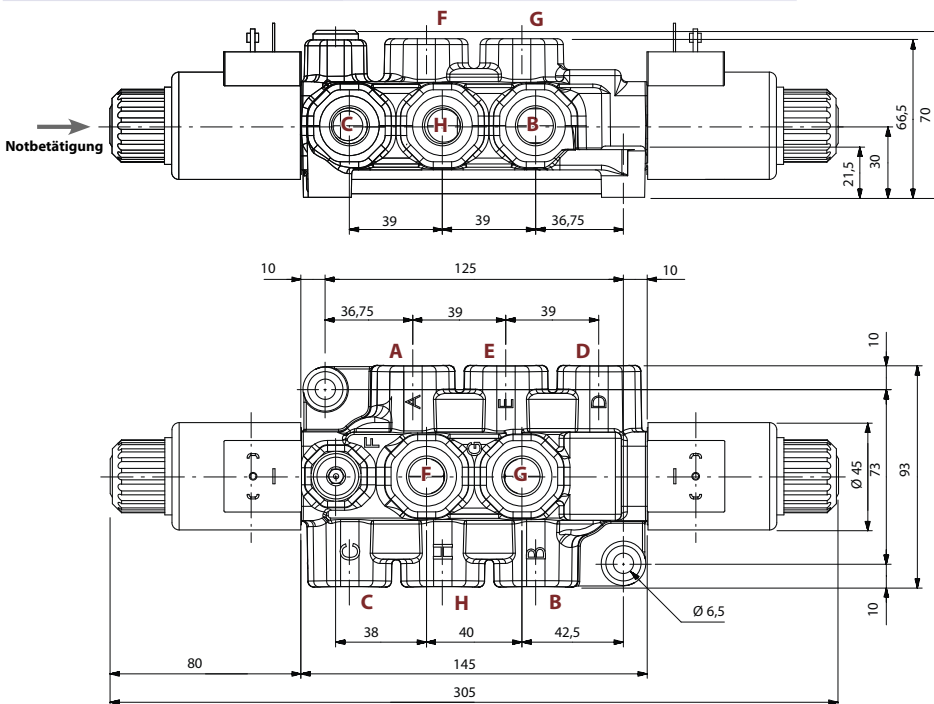
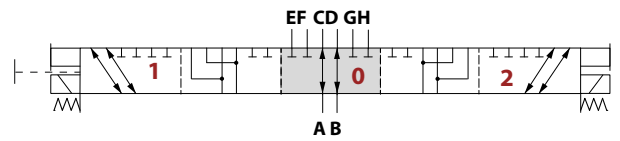
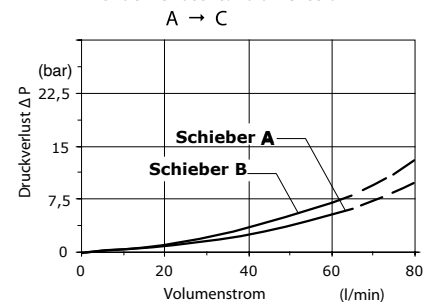


Best. Nr. 250A-110-01011

Hersteller Code	12Z010004
Bezeichnung	DFE052/8A8E53-W200-24VDC-CRZ
Funktion	8/3-Wege Umschaltventil
Anschlussgrößen	G 3/8" BSP (A + B + C + D + E + F + G + H)
Betätigung	direkt elektrisch betätigt mit ISO4400 Kontakten - Magnete auf Seiten von Anschlüssen "A" + "B"
Spannung	24 VDC
Stromaufnahme	38 Watt
Positierer	federrückstellend in Grundstellung
Grundstellung (Schaltstellung 0)	A + C und B + D verbunden - E + F + G + H gesperrt
Schaltstellung 1	A + E und B + F verbunden - C + D + G + H gesperrt
Schaltstellung 2	A + G und B + H verbunden - E + F + C + D gesperrt
Schaltüberdeckung	negativ
Max. Arbeitsdruck	200 bar
Nominale Durchflussmenge	60 l/min
Maximale Viskosität	400 cSt
Minimale Viskosität	12 cSt
Empfohlener Viskositätsbereich	15 - 75 cSt
Dichtungsmaterial	NBR
Öltemperatur	-20 °C - 80 °C
Umgebungstemperatur	-20 °C - 50 °C
Interne Leckage bei $\Delta p = 100$ bar	7 ccm/min
Max. Verschmutzungsgrad	20/18/15 - ISO 4406
Zolltarifnummer	84812010
Ursprungsland	EU
Gewicht	4,00 kg
Zusatzinformation	Zugehörige Würfelstecker: schwarz: 730-010-1000 grau: 730-010-1050 transparent mit LED: 730-010-1200



Druckverlust vs. Volumenstrom



Schaltleistung

